

ประกาศกระทรวงอุตสาหกรรม

ฉบับที่ ๓๒๖๓ (พ.ศ. ๒๕๕๗)

ออกตามความในพระราชบัญญัติมาตรฐานผลิตภัณฑ์อุตสาหกรรม

พ.ศ. ๒๕๑๑

เรื่อง ยกเลิกและกำหนดมาตรฐานผลิตภัณฑ์อุตสาหกรรม

แผ่นใยไม้อัดความหนาแน่นปานกลาง

โดยที่เป็นการสมควรปรับปรุงมาตรฐานผลิตภัณฑ์อุตสาหกรรม แผ่นใยไม้อัดความหนาแน่นปานกลาง มาตรฐานเลขที่ มอก. ๕๖๖-๒๕๓๓

อาศัยอำนาจตามความในมาตรา ๑๕ แห่งพระราชบัญญัติมาตรฐานผลิตภัณฑ์อุตสาหกรรม พ.ศ. ๒๕๑๑ รัฐมนตรีว่าการกระทรวงอุตสาหกรรมออกประกาศยกเลิกประกาศกระทรวงอุตสาหกรรม ฉบับที่ ๑๖๐๕ (พ.ศ. ๒๕๓๓) ออกตามความในพระราชบัญญัติมาตรฐานผลิตภัณฑ์อุตสาหกรรม พ.ศ. ๒๕๑๑ เรื่อง กำหนดมาตรฐานผลิตภัณฑ์อุตสาหกรรม แผ่นใยไม้อัดความหนาแน่นปานกลาง ลงวันที่ ๒๕ พฤษภาคม พ.ศ. ๒๕๓๓ และออกประกาศกำหนดมาตรฐานผลิตภัณฑ์อุตสาหกรรม แผ่นใยไม้อัดความหนาแน่นปานกลาง มาตรฐานเลขที่ มอก. ๕๖๖-๒๕๕๗ ขึ้นใหม่ ดังมีรายการละเอียดต่อท้ายประกาศนี้

ทั้งนี้ ให้มีผลเมื่อพ้นกำหนด ๕๐ วัน นับแต่วันที่ประกาศในราชกิจจานุเบกษา เป็นต้นไป

ประกาศ ณ วันที่ ๒๕ พฤษภาคม พ.ศ. ๒๕๕๗

พินิจ จารุสมบัติ

รัฐมนตรีว่าการกระทรวงอุตสาหกรรม

มาตรฐานผลิตภัณฑ์อุตสาหกรรม แผ่นใยไม้อัดความหนาแน่นปานกลาง

1. ขอบข่าย

- 1.1 มาตรฐานผลิตภัณฑ์อุตสาหกรรมนี้ครอบคลุมเฉพาะ แผ่นใยไม้อัดความหนาแน่นปานกลาง ความหนาแน่นตั้งแต่ 400 kg/m^3 ถึง 800 kg/m^3 ที่นำไปใช้ภายในอาคาร เช่น งานเครื่องเรือนและงานตกแต่งทั่วไป

2. บทนิยาม

ความหมายของคำที่ใช้ในมาตรฐานผลิตภัณฑ์อุตสาหกรรมนี้ มีดังต่อไปนี้

- 2.1 แผ่นใยไม้อัดความหนาแน่นปานกลาง (medium density fibreboards ; MDF) ซึ่งต่อไปในมาตรฐานนี้จะเรียกว่า “แผ่นเอ็มดีเอฟ” หมายถึง ผลิตภัณฑ์ที่ทำจากใยของไม้หรือใยของวัสดุลิกโนเซลลูโลส (lignocellulosic material) โดยการอัดร้อนหรือให้ความร้อนเพื่อให้ใยไม้ติดกันเป็นแผ่น มีการใช้กาวหรือไมใช้กาวเป็นส่วนประกอบ
- 2.2 ใยไม้ หมายถึง ชิ้นหรือส่วนของเนื้อไม้หรือวัสดุลิกโนเซลลูโลสที่มีรูปร่างคล้ายเข็มหรือด้าย
- 2.3 วัสดุลิกโนเซลลูโลส หมายถึง วัสดุที่มีเซลลูโลส และลิกนินเป็นองค์ประกอบหลัก เช่น ไม้และพืชต่างๆ ได้แก่ ขานอ้อย ป่าน ปอ เป็นต้น
- 2.4 กาว หมายถึง สารอินทรีย์ที่ใช้ติดใยไม้ในแผ่นเอ็มดีเอฟ โดยปกติเป็นกาวเรซินสังเคราะห์
- 2.5 สารเติมแต่ง หมายถึง สารที่ใช้เติมในการทำแผ่นเอ็มดีเอฟ เพื่อให้มีสมบัติพิเศษ ซึ่งรวมทั้ง สารรักษาเนื้อไม้ด้วย

3. แบบ สัญลักษณ์ และชั้นคุณภาพ

- 3.1 แผ่นเอ็มดีเอฟ แบ่งตามความเรียบ ออกเป็น 2 แบบ คือ
 - 3.1.1 แบบขัดผิว (sanded) มีสัญลักษณ์ SAN
 - 3.1.2 แบบไม่ขัดผิว (unsanded) มีสัญลักษณ์ UNS
- 3.2 แผ่นเอ็มดีเอฟ แต่ละแบบแบ่งตามปริมาณฟอร์มาลดีไฮด์ ออกเป็น 2 ชั้นคุณภาพ คือ
 - 3.2.1 ชั้นคุณภาพ 1 ปริมาณฟอร์มาลดีไฮด์ ไม่มากกว่า $9 \text{ mg}/100 \text{ g}$
 - 3.2.2 ชั้นคุณภาพ 2 ปริมาณฟอร์มาลดีไฮด์ มากกว่า $9 \text{ mg}/100 \text{ g}$ ถึง $400 \text{ mg}/100 \text{ g}$

4. ขนาดและเกณฑ์ความคลาดเคลื่อน

- 4.1 ความกว้าง ความยาว และความหนา ให้เป็นไปตามที่ระบุไว้ที่ฉลาก โดยมีเกณฑ์ความคลาดเคลื่อนได้ไม่เกินที่กำหนดในตารางที่ 1
การวัดให้ปฏิบัติตามข้อ 9.3.1 และข้อ 9.3.2

ตารางที่ 1 เกณฑ์ความคลาดเคลื่อนของความกว้าง ความยาว และความหนา
(ข้อ 4.1)

ความหนา	หน่วยเป็นมิลลิเมตร		
	เกณฑ์ความคลาดเคลื่อน		
	ความกว้าง และความยาว	ความหนา	
SAN		UNS	
น้อยกว่า 7	± 5.0	± 0.3	± 0.5
7 ถึง 15			± 1.0
มากกว่า 15			± 1.5

- 4.2 ความแตกต่างของเส้นทแยงมุมทั้ง 2 เส้น จะมีได้ไม่เกิน 0.25% ของเส้นสั้น
การวัดให้ปฏิบัติตามข้อ 9.3.3
- 4.3 ความตรงของขอบแต่ละด้านจะคลาดเคลื่อนไปจากแนวตรงได้ไม่เกิน 3.0 mm
การวัดให้ปฏิบัติตามข้อ 9.3.4

5. ส่วนประกอบและการทำ

5.1 ส่วนประกอบ

- 5.1.1 ใยของวัสดุลิกโนเซลลูโลส สำหรับทำแผ่นเอ็มดีเอฟ
- 5.1.2 กาว
- 5.1.3 สารเติมแต่ง

5.2 การทำ

ย่อยวัสดุลิกโนเซลลูโลสให้เป็นใยโดยวิธีที่เหมาะสม นำไปคลุกเคล้ากับกาวและสารเติมแต่งตามอัตราส่วนที่เหมาะสมด้วยเครื่องจักร แล้วอบจนได้ปริมาณความชื้นที่เหมาะสมด้วยเครื่องอบ (การคลุกเคล้ากับกาวและสารเติมแต่ง อาจทำหลังการอบใยก็ได้) นำใยไปทำเป็นแผ่นใยด้วยเครื่องทำแผ่น แล้วนำไปอัดด้วยเครื่องอัดร้อนในแนวราบ ทั้งนี้ต้องมีการควบคุมอุณหภูมิ แรงอัด และระยะเวลาอัดร้อน แล้วนำไปขัดผิว (ในกรณีที่เป็นแบบขัดผิว)

6. คุณลักษณะที่ต้องการ

6.1 ลักษณะทั่วไป

แผ่นเอมตีเอฟต้องมีความเรียบสม่ำเสมอทั้งแผ่น ขอบต้องตั้งได้ฉากกับระนาบผิว การทดสอบให้ทำโดยการตรวจพินิจ

6.2 ความหนาแน่น

ความหนาแน่นเฉลี่ยของแผ่นเอมตีเอฟต้องอยู่ในช่วง 400 mg/m^3 ถึง 800 mg/m^3 และความหนาแน่นของแผ่นเอมตีเอฟแต่ละแผ่นจะคลาดเคลื่อนจากค่าความหนาแน่นเฉลี่ยได้ไม่เกิน 10% การทดสอบให้ปฏิบัติตามข้อ 9.4

6.3 ปริมาณความชื้น (moisture content)

ปริมาณความชื้นเฉลี่ยต้องอยู่ในช่วง 4% ถึง 13% การทดสอบให้ปฏิบัติตามข้อ 9.5

6.4 ปริมาณฟอร์มาลดีไฮด์

6.4.1 แผ่นเอมตีเอฟชั้นคุณภาพ 1

ปริมาณฟอร์มาลดีไฮด์ ไม่มากกว่า $9 \text{ mg}/100\text{g}$

6.4.2 แผ่นเอมตีเอฟชั้นคุณภาพ 2

ปริมาณฟอร์มาลดีไฮด์ มากกว่า $9 \text{ mg}/100\text{g}$ ถึง $40 \text{ mg}/100\text{g}$

การทดสอบให้ปฏิบัติตามข้อ 9.6

6.5 คุณลักษณะที่ต้องการอื่น ๆ

ให้เป็นไปตามตารางที่ 2

ตารางที่ 2 คุณสมบัติที่อ้างารอื่น
(ข้อ 6.5)

รายการที่	คุณลักษณะ	เกณฑ์ที่กำหนด												วิธีทดสอบตาม
		ความหนา mm												
		1.8 ถึง 2.5	เกิน 2.5 ถึง 4.0	เกิน 4.0 ถึง 6.0	เกิน 6.0 ถึง 9.0	เกิน 9.0 ถึง 12.0	เกิน 12.0 ถึง 19.0	เกิน 19.0 ถึง 30.0	เกิน 30.0 ถึง 45.0	เกิน 45.0	เกิน 30.0	เกิน 45.0	เกิน 45.0	
1	การพองตัวตามความหนา % ไม่เกิน	45	35	30	17	15	12	10	8	6	ข้อ 9.7			
2	ความต้านแรงอัด MPa* ไม่น้อยกว่า	23	23	23	23	22	20	18	17	15	ข้อ 9.8			
3	มอดูลัสยืดหยุ่น MPa ไม่น้อยกว่า	2 700	2 700	2 700	2 700	2 500	2 200	2 100	1 900	1 700	ข้อ 9.8			
4	ความต้านแรงดึงตั้งฉากกับผิวหน้า MPa ไม่น้อยกว่า	0.65	0.65	0.65	0.65	0.60	0.55	0.55	0.50	0.50	ข้อ 9.9			
5	ความยืดหยุ่นของตะปูเกลียว N - ด้านผิว - ด้านขอบ	-	-	-	-	-	800**	750	750	750	ข้อ 9.10			
		-	-	-	-	-	650**	500	450	450				

หมายเหตุ * 1 MPa เท่ากับ 1 N/mm²

** หมายถึง ทดสอบเฉพาะที่ความหนา 15.0 mm ถึง 19.0 mm

- หมายถึง ไม่ต้องทดสอบ

7. เครื่องหมายและฉลาก

- 7.1 ที่แผ่นเอ็มดีเอฟทุกแผ่น อย่างน้อยต้องมีเลข อักษร หรือเครื่องหมายแจ้งรายละเอียดต่อไปนี้ ให้เห็นได้ง่ายชัดเจน
- (1) ชื่อผลิตภัณฑ์ตามชื่อมาตรฐาน
 - (2) สัญลักษณ์แสดงแบบ และ ชั้นคุณภาพ
 - (3) ขนาด (ความกว้าง x ความยาว x ความหนา) เป็น มิลลิเมตร x มิลลิเมตร x มิลลิเมตร
 - (4) ข้อความหรือรหัสแสดงเดือน ปีที่ทำ หรือรุ่นที่ทำ
 - (5) ชื่อผู้ทำหรือโรงงานที่ทำ หรือเครื่องหมายการค้าที่จดทะเบียน
- ในกรณีที่ใช้ภาษาต่างประเทศ ต้องมีความหมายตรงกับภาษาไทยที่กำหนดไว้ข้างต้น

8. การชักตัวอย่างและเกณฑ์ตัดสิน

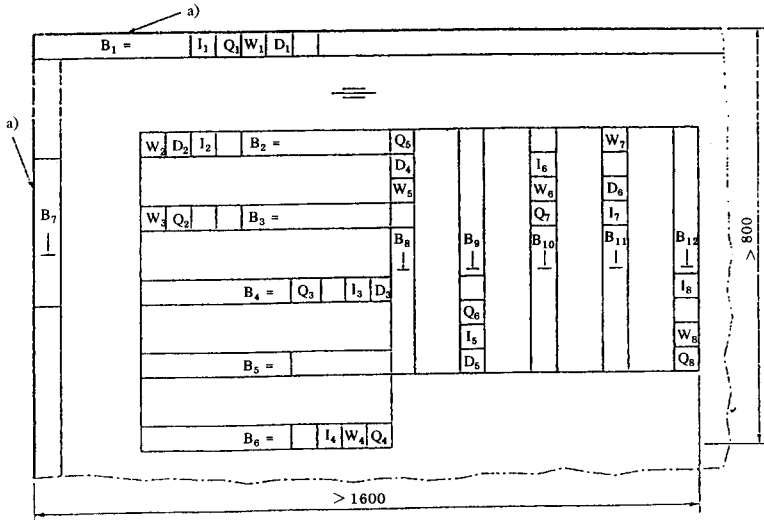
- 8.1 การชักตัวอย่างและเกณฑ์ตัดสิน ตามภาคผนวก ก. ให้ไว้เป็นเพียงข้อแนะนำ

9. การทดสอบ

9.1 การเตรียมชิ้นทดสอบ

ตัดตัวอย่างแต่ละแผ่น เป็นชิ้นทดสอบตามรูปที่ 1 ดังนี้

- ชิ้นทดสอบ D₁ ถึง D₆ ขนาด 50 mm x 50 mm จำนวน 6 ชิ้น สำหรับทดสอบความหนาแน่นและปริมาณความชื้น
- ชิ้นทดสอบ Q₁ ถึง Q₈ ขนาด 50 mm x 50 mm จำนวน 8 ชิ้น สำหรับทดสอบการพองตัวตามความหนา
- ชิ้นทดสอบ B₁ ถึง B₁₂ ขนาด 50 mm x L mm จำนวน 12 ชิ้น สำหรับทดสอบความต้านแรงดัด และมอดุลัสยืดหยุ่น
L = 15 เท่าของความหนาระบุของชิ้นทดสอบ (ไม่น้อยกว่า 150 mm บวก 50 mm)
- ชิ้นทดสอบ I₁ ถึง I₈ ขนาด 50 mm x 50 mm จำนวน 8 ชิ้น สำหรับทดสอบความต้านแรงดึงตั้งฉากกับผิวหน้า
- ชิ้นทดสอบ W₁ ถึง W₈ ขนาด 50 mm x 50 mm จำนวน 8 ชิ้น สำหรับทดสอบการทดสอบความยืดเหนียวของตะปูเกลียว



หน่วยเป็นมิลลิเมตร

- \equiv = หมายถึง ทิศทางของแนวแกนด้านยาวของชิ้นทดสอบขนานกับทิศทางของเครื่อง
- \perp หมายถึง ทิศทางของแนวแกนด้านยาวของชิ้นทดสอบตั้งฉากกับทิศทางของเครื่อง
- a) หมายถึง ขอบด้านนอก

รูปที่ 1 ตำแหน่งและการตัดชิ้นทดสอบ

(ข้อ 9.1)

9.2 การปรับภาวะชิ้นทดสอบ

ให้นำชิ้นทดสอบที่เตรียมไว้สำหรับทดสอบการพองตัวตามความหนา ความต้านแรงดัด โมดูลัสยืดหยุ่น ความต้านแรงดึงตั้งฉากกับผิวหน้า และความยืดหยุ่นของตะปูเกลียวไปปรับภาวะที่อุณหภูมิ $(20 \pm 2)^\circ\text{C}$ ความชื้นสัมพัทธ์ $(65 \pm 5)\%$ จนมีมวลคงที่คือมวลของชิ้นทดสอบที่ชั่ง 2 ครั้ง ห่างกัน 24 h ต่างกันไม่เกิน 0.1% แล้วทดสอบทันทีที่พ้นจากการปรับภาวะ ส่วนชิ้นทดสอบที่ใช้ทดสอบความหนาแน่น และปริมาณความชื้นไม่ต้องปรับภาวะ

9.3 ขนาด

9.3.1 ความกว้าง และความยาว

ใช้สายวัดโลหะที่วัดได้ละเอียดถึง 1 mm วัดที่จุดลึกเข้าไปจากขอบของแผ่นเอ็มดีเอฟประมาณ 100 mm ดังรูปที่ 2

9.3.2 ความหนา

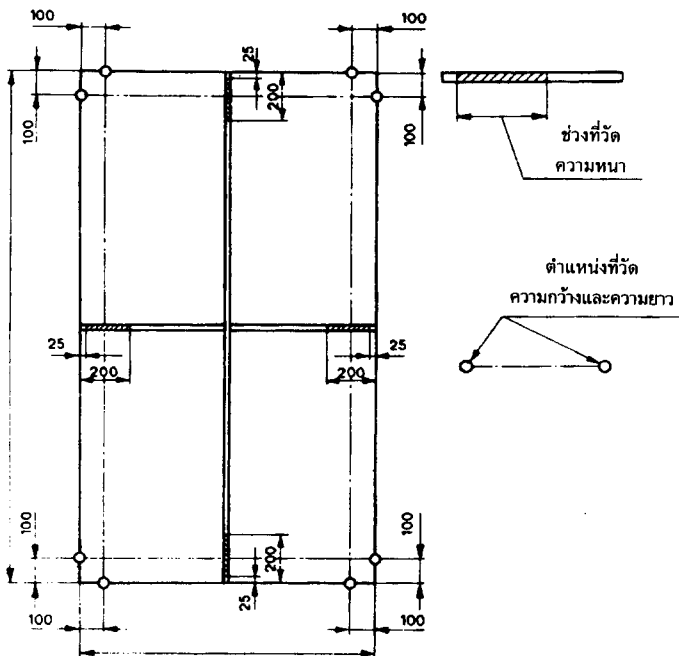
ใช้ไมโครมิเตอร์หรือเครื่องมือวัดความหนาที่เทียบเท่า ที่วัดได้ละเอียดถึง 0.05 mm ซึ่งมีส่วนของแป้นวัดเรียบและขนานกัน และมีเส้นผ่านศูนย์กลาง 6 mm ถึง 20 mm ให้วัดที่บริเวณกึ่งกลางของขอบของแผ่นเอ็มดีเอฟทั้ง 4 ด้าน และให้ลึกเข้าไปจากขอบประมาณ 25 mm ถึง 200 mm ดังรูปที่ 2

9.3.3 ความแตกต่างของเส้นทแยงมุม

ใช้สายวัดตามข้อ 9.3.1 วัดหาความแตกต่างของเส้นทแยงมุม

9.3.4 ความตรงของขอบ

ชิงเส้นด้ายให้ตั้งระหว่างมุมที่ขอบเดียวกันของแผ่นเอ็มดีเอฟ แล้ววัดระยะที่คลาดเคลื่อนจากแนวเส้นด้ายมากที่สุดของขอบทั้ง 4 ด้าน



หน่วยเป็นมิลลิเมตร

รูปที่ 2 ตำแหน่งที่วัดความกว้าง ความยาว และ ความหนาของแผ่นเอ็มดีเอฟ
(ข้อ 9.3.1 และข้อ 9.3.2)

มอก. 966-2547

9.4 ความหนาแน่น

9.4.1 เครื่องมือ

9.4.1.1 เครื่องชั่ง ที่ชั่งได้ละเอียดถึง 0.01 g

9.4.1.2 ไมโครมิเตอร์หรือเครื่องมือวัดความหนาที่เทียบเท่า ที่วัดได้ละเอียดถึง 0.05 mm ซึ่งมีส่วนของแป้นวัดเรียบและขนานกัน และมีเส้นผ่านศูนย์กลาง 6 mm ถึง 20 mm

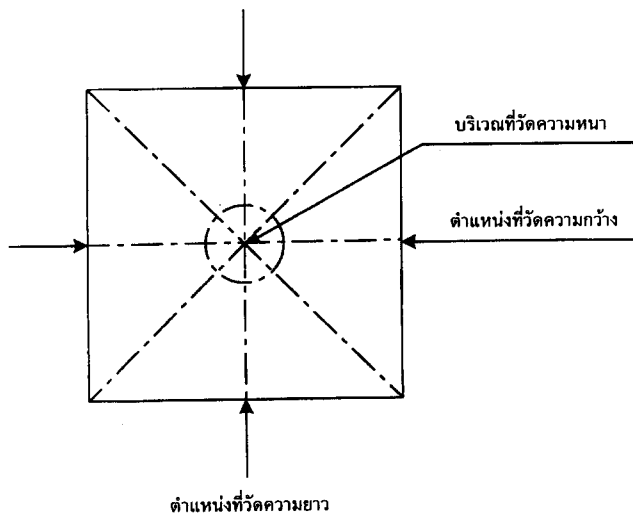
9.4.1.3 แคลิเปอร์แบบเลื่อน (sliding caliper) หรือเครื่องมือวัดอื่นที่เทียบเท่า อ่านได้ละเอียดถึง 0.1 mm

9.4.2 วิธีทดสอบ

9.4.2.1 ชั่งชิ้นทดสอบให้ได้มวลที่แน่นอนถึง 0.01 g

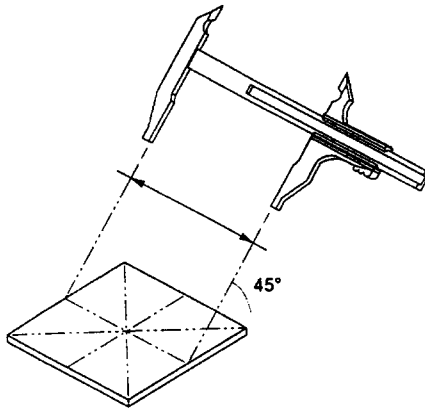
9.4.2.2 ใช้เครื่องมือตามข้อ 9.4.1.2 วัดความหนาตรงจุดกึ่งกลางของชิ้นทดสอบตามรูปที่ 3

9.4.2.3 ใช้เครื่องมือตามข้อ 9.4.1.3 วัดความกว้างและความยาวของชิ้นทดสอบ ตามรูปที่ 3 โดยวางเครื่องมือให้ทำมุมกับแนวระนาบของชิ้นทดสอบ ประมาณ 45° ตามรูปที่ 4



รูปที่ 3 ตำแหน่งที่วัดความกว้าง ความยาว และความหนาของชิ้นทดสอบ

(ข้อ 9.4.2.2 ข้อ 9.4.2.3 และข้อ 9.7.2.1)



รูปที่ 4 แสดงวิธีวัดความกว้าง ความยาวของชิ้นทดสอบ
(ข้อ 9.4.2.3)

9.4.3 วิธีคำนวณ

หาค่าความหนาแน่นจากสูตร

$$\text{ความหนาแน่น กิโลกรัมต่อลูกบาศก์เมตร} = \frac{m}{V} \times 10^6$$

เมื่อ m คือ มวลของชิ้นทดสอบ เป็น กรัม

V คือ ปริมาตรของชิ้นทดสอบ เป็น ลูกบาศก์มิลลิเมตร

9.4.4 การรายงานผล

รายงานค่าความหนาแน่นและความหนาแน่นเฉลี่ย

9.5 ปริมาณความชื้น

9.5.1 เครื่องมือ

- (1) เครื่องชั่ง ที่ชั่งได้ละเอียดถึง 0.01 g
- (2) ตู้อบ ที่สามารถควบคุมอุณหภูมิให้คงที่ที่ $(103 \pm 2) ^\circ\text{C}$
- (3) เดซิเคเตอร์

9.5.2 วิธีทดสอบ

- 9.5.2.1 ชิ้นทดสอบซึ่งผ่านการทดสอบตามข้อ 9.4 แล้ว ให้ได้มวลที่แน่นอน ถึง 0.01 กรัม เป็นมวลของชิ้นทดสอบก่อนอบ
- 9.5.2.2 อบชิ้นทดสอบในตู้อบที่อุณหภูมิ $(103 \pm 2) ^\circ\text{C}$ จนได้มวลคงที่ คือมวลของชิ้นทดสอบ เมื่อชั่ง 2 ครั้งเป็นเวลาห่างกัน 6 h ต้องไม่แตกต่างกันเกิน 0.1% ของมวลของชิ้นทดสอบ

9.5.2.3 นำมาใส่ในเตชเคเตอร์ปล่อยให้เย็น

9.5.2.4 ชั่งขึ้นทดสอบ เป็นมวลของขึ้นทดสอบหลังอบแห้ง

9.5.3 วิธีคำนวณ

หาค่าปริมาณความชื้นจากสูตร

$$\text{ปริมาณความชื้น ร้อยละ} = \frac{m_1 - m_2}{m_2} \times 100$$

เมื่อ m_1 คือ มวลของขึ้นทดสอบก่อนอบ เป็น กรัม

m_2 คือ มวลของขึ้นทดสอบหลังอบแห้ง เป็น กรัม

9.5.4 การรายงานผล

รายงานค่าเฉลี่ยของปริมาณความชื้น

9.6 ปริมาณฟอร์มาลดีไฮด์

9.6.1 การเตรียมขึ้นทดสอบ

ตัดตัวอย่างเป็นขึ้นทดสอบกว้าง 25 mm ยาว 25 mm ให้มีมวลรวมประมาณ 500 g

9.6.2 วิธีทดสอบ

ให้ปฏิบัติตาม BS EN 120

หมายเหตุ การทดสอบปริมาณฟอร์มาลดีไฮด์ ให้ใช้วิธีอื่นที่เทียบเท่าได้ โดยใช้เกณฑ์กำหนดและวิธีทดสอบ (รวมทั้งการเตรียมขึ้นทดสอบ) ต้องสอดคล้องกันดังในภาคผนวก ข. ในกรณีที่มีข้อโต้แย้งให้ใช้วิธีตาม BS EN 120 เป็นวิธีตัดสิน

9.7 การพองตัวตามความหนา

9.7.1 เครื่องมือ

ไมโครมิเตอร์หรือเครื่องมือวัดความหนาที่เทียบเท่า ที่วัดได้ละเอียดถึง 0.05 mm ซึ่งมีส่วนของแป้นวัดเรียบและขนานกัน และมีเส้นผ่านศูนย์กลาง 6 mm ถึง 20 mm

9.7.2 วิธีทดสอบ

9.7.2.1 ทำเครื่องหมายตำแหน่งที่วัดความหนาตามรูปที่ 3 วัดความหนาของขึ้นทดสอบ เป็นความหนา ก่อนแช่น้ำ

9.7.2.2 แช่ขึ้นทดสอบในน้ำสะอาดที่อุณหภูมิ $(20 \pm 2)^\circ\text{C}$ โดยตั้งขึ้นทดสอบให้ได้มากกับระดับผิวน้ำ ให้ขอบบนอยู่ใต้ระดับผิวน้ำ ประมาณ 25 mm แต่ละชิ้นต้องห่างจากกัน และต้องห่างจากผนังและกันภาชนะที่ใส่น้ำน้อยกว่า 10 mm

9.7.2.3 เมื่อแช่ขึ้นทดสอบครบ 24 h แล้ว ให้นำขึ้นทดสอบขึ้นมาชั่งน้ำหนักที่ผิวออกให้หมดด้วยผ้าหมาด วัดความหนาตามตำแหน่งเดิม เป็นความหนาหลังแช่น้ำ

9.7.3 วิธีคำนวณ

หาค่าการพองตัวตามความหนา จากสูตร

$$\text{การพองตัวตามความหนา ร้อยละ} = \frac{t_2 - t_1}{t_1} \times 100$$

เมื่อ t_1 คือ ความหนาของขึ้นทดสอบก่อนแช่น้ำ เป็น มิลลิเมตร

t_2 คือ ความหนาของขึ้นทดสอบหลังแช่น้ำ เป็น มิลลิเมตร

9.7.4 การรายงานผล

รายงานค่าเฉลี่ยของการพองตัวตามความหนา เป็นร้อยละ

9.8 ความต้านแรงตัดและมอดูลัสยืดหยุ่น

9.8.1 เครื่องมือ

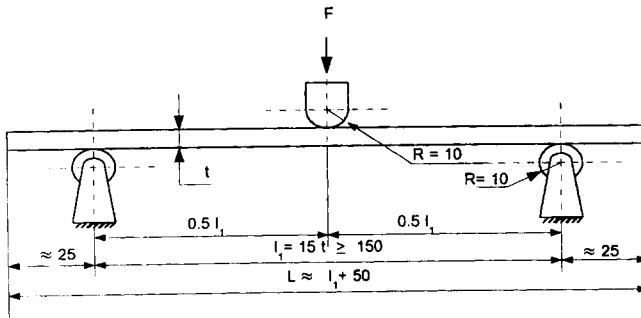
9.8.1.1 เครื่องกด ซึ่งวัดแรงกดได้ละเอียดถึง 5 N หรือ 5% ของแรงกดสูงสุดที่ชั้นทดสอบรับได้ แท่งกดต้องมีปลายส่วนที่ใช้กดเป็นรูปครึ่งวงกลม มีรัศมีประมาณ 10 mm และมีความยาวของแท่งกดไม่น้อยกว่าความกว้างของชั้นทดสอบ

9.8.1.2 แท่งรองรับ ต้องมีลักษณะหน้าตัดเป็นรูปวงกลม หรือรูปครึ่งวงกลม มีรัศมีประมาณ 10 mm และมีความยาวของแท่งรองรับไม่น้อยกว่าความกว้างของชั้นทดสอบ

9.8.1.3 เครื่องวัดการแอนตัว ซึ่งอ่านค่าได้ละเอียดถึง 0.1 mm

9.8.2 วิธีทดสอบ

9.8.2.1 วางชั้นทดสอบบนแท่งรองรับซึ่งมีระยะห่างกัน 15 เท่าของความหนาระบุของชั้นทดสอบ (ตัวเลขที่ได้ให้เปิดเป็นเลขจำนวนเต็ม ของ 10 mm) แต่ต้องไม่น้อยกว่า 150 mm ตามรูปที่ 5 ให้ปลายชั้นทดสอบยื่นออกไปจากจุดที่รองรับข้างละประมาณ 25 mm



หน่วยเป็นมิลลิเมตร

รูปที่ 5 การทดสอบความต้านแรงตัดและมอดูลัสยืดหยุ่น

(ข้อ 9.8.2.1)

9.8.2.2 ให้แรงกดลงที่จุดกึ่งกลางของชั้นทดสอบ โดยมีอัตราการเพิ่มแรงกดอย่างสม่ำเสมอ เวลาที่ใช้ตั้งแต่เริ่มกด จนกระทั่งชั้นทดสอบหักต้องไม่น้อยกว่า 30 s แต่ไม่มากกว่า 90 s (ความเร็วในการกดประมาณ 10 mm/min)

9.8.2.3 เขียนกราฟแสดงความสัมพันธ์ระหว่างแรงกดกับการแอนตัว ดังรูปที่ 6

9.8.3 วิธีคำนวณ

9.8.3.1 ความต้านแรงดัด

หาค่าความต้านแรงดัด จากสูตร

$$f_m = \frac{3 F_{\max} l_1}{2 b t^2}$$

เมื่อ f_m คือ ความต้านแรงดัด เป็น เมกะพาสคัล

F_{\max} คือ แรงกดสูงสุดที่ขึ้นทดสอบรับได้ เป็น นิวตัน

l_1 คือ ระยะห่างของแท่งรองรับ เป็น มิลลิเมตร

b คือ ความกว้างที่จุดกึ่งกลางด้านยาวของชิ้นทดสอบ เป็น มิลลิเมตร

t คือ ความหนาที่จุดกึ่งกลางของชิ้นทดสอบ เป็น มิลลิเมตร

9.8.3.2 มอดูลัสยืดหยุ่น

หาค่ามอดูลัสยืดหยุ่น จากสูตร

$$E_m = \frac{l_1^3 (F_2 - F_1)}{4 b t^3 (a_2 - a_1)}$$

เมื่อ E_m คือ มอดูลัสยืดหยุ่น เป็น เมกะพาสคัล

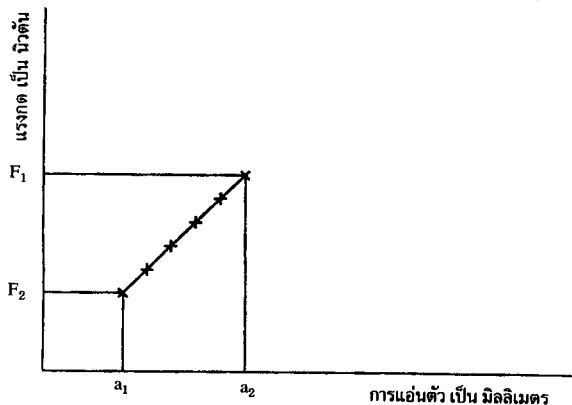
l_1 คือ ระยะห่างของแท่งรองรับ เป็น มิลลิเมตร

$F_2 - F_1$ คือ แรงกดที่เพิ่มขึ้น ในช่วงที่เส้นกราฟเป็นเส้นตรง ตามรูปที่ 6 เป็น นิวตัน

b คือ ความกว้างที่จุดกึ่งกลางด้านยาวของชิ้นทดสอบ เป็น มิลลิเมตร

t คือ ความหนาที่จุดกึ่งกลางของชิ้นทดสอบ เป็น มิลลิเมตร

$a_2 - a_1$ คือ ระยะแอนตัวที่เพิ่มขึ้นในช่วงที่เส้นกราฟเป็นเส้นตรงตามรูปที่ 6 เป็น มิลลิเมตร



รูปที่ 6 กราฟแสดงความสัมพันธ์ระหว่างแรงกดกับการแอนตัว

(ข้อ 9.8.2.3 และข้อ 9.8.3.2)

9.8.4 การรายงานผล

รายงานค่าเฉลี่ยของความต้านแรงดึงและมอดูลัสยืดหยุ่น

9.9 ความต้านแรงดึงตั้งฉากกับผิวหน้า

9.9.1 เครื่องมือ

9.9.1.1 เครื่องดึง ซึ่งสามารถใช้แรงดึงเพื่อแยกชิ้นทดสอบออกในเวลาไม่น้อยกว่า 30 s แต่ไม่มากกว่า 90 s

9.9.1.2 แผ่นดึงซึ่งทำด้วยไม้หรือโลหะที่เหมาะสม ขนาดไม่น้อยกว่า 50 mm x 50 mm ความหนาตามความเหมาะสม

9.9.2 วิธีทดสอบ

9.9.2.1 ติดผิวหน้าทั้งสองของชิ้นทดสอบกับแผ่นดึง โดยใช้กาวสังเคราะห์ที่ให้แรงยึดระหว่างชิ้นทดสอบกับแผ่นดึงได้มากกว่าแรงยึดตัวในชิ้นทดสอบ

9.9.2.2 นำชิ้นทดสอบที่เตรียมได้แล้วนี้ไปเข้าเครื่องดึง ดึงให้ชิ้นทดสอบแยกออกจากกัน อัตราการเพิ่มแรงดึงต้องเป็นไปอย่างสม่ำเสมอ เวลาที่ใช้ตั้งแต่เริ่มดึง จนกระทั่งชิ้นทดสอบแยกออกจากกันต้องไม่น้อยกว่า 30 s แต่ไม่มากกว่า 90 s (ความเร็วในการดึง ประมาณ 2 mm/min)

9.9.3 วิธีคำนวณ

หาค่าความต้านแรงดึงตั้งฉากกับผิวหน้า จากสูตร

$$\text{ความต้านแรงดึงตั้งฉากกับผิวหน้า เมกะพาสคัล} = \frac{F}{W \times L}$$

เมื่อ F คือ แรงดึงสูงสุด เป็น นิวตัน

W คือ ความกว้างของชิ้นทดสอบ เป็น มิลลิเมตร

L คือ ความยาวของชิ้นทดสอบ เป็น มิลลิเมตร

9.9.4 การรายงานผล

รายงานค่าเฉลี่ยของความต้านแรงดึงตั้งฉากกับผิวหน้า

9.10 ความยืดหยุ่นของตะปูเกลียว

9.10.1 เครื่องมือ

9.10.1.1 เครื่องดึง ซึ่งสามารถใช้แรงดึงเพื่อถอนตะปูเกลียวออกจากชิ้นทดสอบในเวลาไม่น้อยกว่า 30 s แต่ไม่มากกว่า 90 s

9.10.1.2 ตะปูเกลียว ชนิดหัววงแบบผ่าที่เป็นไปตาม มอก.499 ขนาดระบุ 4.1 ความยาว 40 mm หรือที่มีขนาดใกล้เคียง

9.10.2 วิธีทดสอบ

9.10.2.1 ชิ้นทดสอบแต่ละชิ้นให้ทดสอบ 3 แห่ง คือ ที่กึ่งกลางผิวหน้า 1 แห่ง และที่กึ่งกลางของขอบ 2 ขอบที่ประชิดกัน

9.10.2.2 ชิ้นตะปูเกลียวลงในชิ้นทดสอบ ซึ่งได้เจาะรูนำขนาดเส้นผ่านศูนย์กลาง 2.7 mm \pm 1 mm ลึก 19 mm \pm 1 mm ไว้แล้ว ชิ้นตะปูเกลียวจนกระทั่งส่วนเกลียวที่สมบูรณ์จมลึกลงไปถึง 15 mm \pm 0.5 mm ไม่นับความยาวส่วนปลายเรียวของตะปูเกลียว

มอก. 966-2547

9.10.2.3 นำชิ้นทดสอบที่เตรียมไว้ไปเข้าเครื่องดึง ดึงให้ตะปูเกลียวถอนออกจากชิ้นทดสอบ แรงที่ใช้ดึงจะต้องอยู่ในแนวเดียวกับตะปูเกลียว และตั้งฉากกับผิวหน้าหรือผิวขอบของชิ้นทดสอบ อัตราการเพิ่มแรงดึงต้องเป็นไปอย่างสม่ำเสมอ เวลาที่ใช้ตั้งแต่เริ่มดึงจนกระทั่งตะปูเกลียวถอนออกจากชิ้นทดสอบต้องไม่น้อยกว่า 30 s แต่ไม่มากกว่า 90 s (ความเร็วในการดึง ประมาณ 2 mm/min)

9.10.3 การรายงานผล

รายงานค่าเฉลี่ยของความยืดหยุ่นของตะปูเกลียว

ภาคผนวก ก.

การชักตัวอย่างและเกณฑ์ตัดสิน

(ข้อ 8.)

- ก.1 รุ่น ในที่นี้ หมายถึง แผ่นเอ็มดีเอฟ ที่มีแบบ ชั้นคุณภาพและความหนาเดียวกัน ทำจากกรรมวิธีเดียวกัน ที่ทำหรือส่งมอบหรือซื้อขายในระยะเวลาเดียวกัน
- ก.2 การชักตัวอย่างและการยอมรับ ให้เป็นไปตามแผนการชักตัวอย่างที่กำหนดต่อไปนี้ หรืออาจใช้แผนการชักตัวอย่างอื่นที่เทียบเท่ากันทางวิชาการกับแผนที่กำหนดไว้
- ก.2.1 การชักตัวอย่างและการยอมรับสำหรับการทดสอบขนาด และลักษณะทั่วไป
- ก.2.1.1 ให้ชักตัวอย่างโดยวิธีสุ่มจากรุ่นเดียวกัน ตามจำนวนที่กำหนดในตารางที่ ก.1
- ก.2.1.2 จำนวนตัวอย่างที่ไม่เป็นไปตามข้อ 4. และข้อ 6.1 ต้องไม่เกินเลขจำนวนที่ยอมรับที่กำหนดในตารางที่ ก.1 จึงจะถือว่าแผ่นเอ็มดีเอฟรุ่นนั้นเป็นไปตามเกณฑ์ที่กำหนด

ตารางที่ ก.1 แผนการชักตัวอย่างสำหรับการทดสอบขนาด และลักษณะทั่วไป

(ข้อ ก.2.1)

ขนาดรุ่น แผ่น	ขนาดตัวอย่าง แผ่น	เลขจำนวนที่ยอมรับ
ไม่เกิน 150	3	0
151 ถึง 500	13	1
501 ขึ้นไป	20	2

- ก.2.2 การชักตัวอย่างและการยอมรับสำหรับการทดสอบปริมาณฟอร์มาลดีไฮด์
- ก.2.2.1 ให้ชักตัวอย่างโดยวิธีสุ่มจากแผ่นเอ็มดีเอฟที่เป็นไปตามเกณฑ์ที่กำหนดในเรื่องขนาดและลักษณะทั่วไปแล้ว ให้มีมวลประมาณ 500 g
- ก.2.2.2 ตัวอย่างต้องเป็นไปตามข้อ 6.4 จึงจะถือว่าแผ่นเอ็มดีเอฟรุ่นนั้นเป็นไปตามเกณฑ์ที่กำหนด
- ก.2.3 การชักตัวอย่างและการยอมรับ สำหรับการทดสอบความหนาแน่น ปริมาณความชื้น และคุณลักษณะที่ต้องการอื่น ๆ
- ก.2.3.1 ให้ชักตัวอย่างโดยวิธีสุ่มจากแผ่นเอ็มดีเอฟ ที่เป็นไปตามเกณฑ์ที่กำหนดในเรื่องขนาดและลักษณะทั่วไปแล้ว จำนวน 3 แผ่น
- ก.2.3.2 ตัวอย่างทุกตัวอย่างต้องเป็นไปตามข้อ 6.2 ข้อ 6.3 และข้อ 6.5 จึงจะถือว่าแผ่นเอ็มดีเอฟรุ่นนั้นเป็นไปตามเกณฑ์ที่กำหนด
- ก.3 เกณฑ์ตัดสิน
- ตัวอย่างแผ่นเอ็มดีเอฟ ต้องเป็นไปตามข้อ ก.2.1 ข้อ ก.2.2 และข้อ ก.2.3 ทุกข้อ จึงจะถือว่าแผ่นเอ็มดีเอฟรุ่นนั้นเป็นไปตามมาตรฐานผลิตภัณฑ์อุตสาหกรรมนี้

ภาคผนวก ข.
ปริมาณฟอร์มาลดีไฮด์
(ข้อ 9.6)

- ข.1 ช้อนแนะนำเกณฑ์กำหนดและวิธีทดสอบปริมาณฟอร์มาลดีไฮด์ โดยวิธีใดวิธีหนึ่งตามตารางวิธีทดสอบเทียบเท่า
ดังนี้

ชั้นคุณภาพ	เกณฑ์กำหนด	วิธีทดสอบ
1	ไม่เกิน 8 mg/100g	วิธี Perforator ตาม BS EN 120
	ไม่เกิน 0.5 mg/l	E ₀ วิธี Desiccator ตาม JIS A 5905
	มากกว่า 0.5 mg/l ถึง 1.5 mg/l	E ₁
2	มากกว่า 8 mg/100g ถึง 30 mg/100g	วิธี Perforator ตาม BS EN 120
	มากกว่า 1.5 mg/l ถึง 5.0 mg/l	E ₂ วิธี Desiccator ตาม JIS A 5905

หมายเหตุ E₀ E₁ E₂ หมายถึง ปริมาณการปล่อยสารฟอร์มาลดีไฮด์.